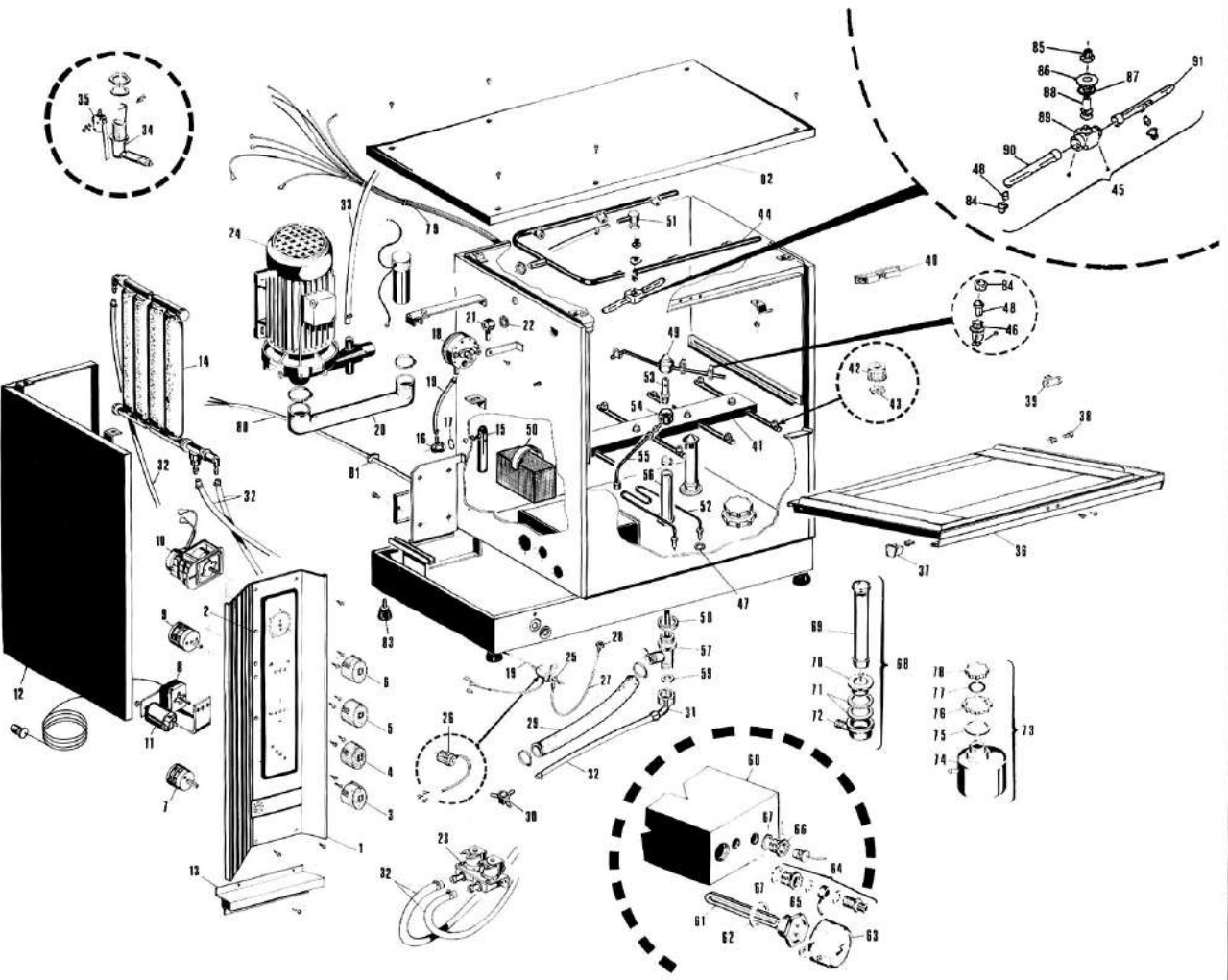
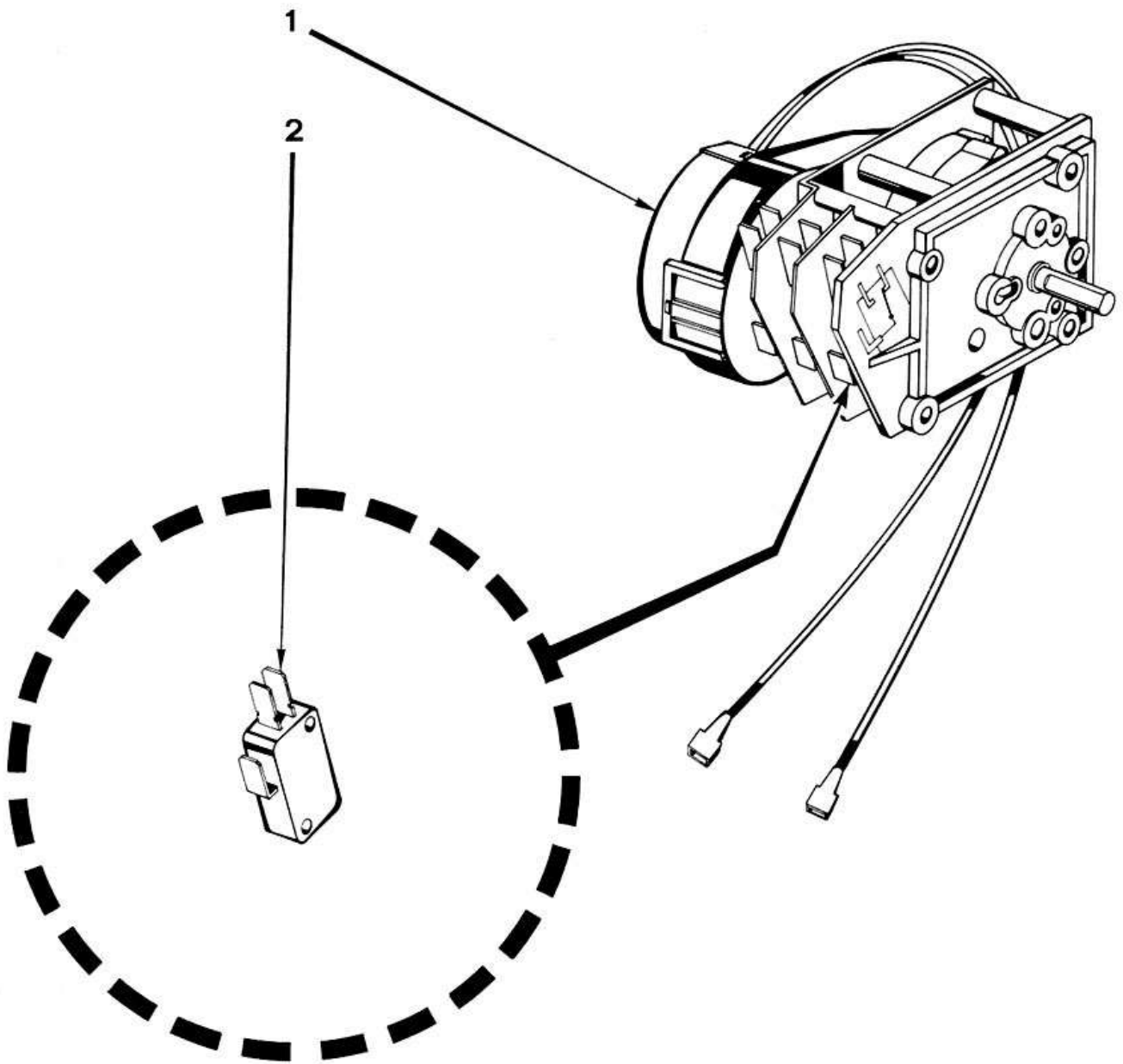


**E3 WOLK**

mod. S:  
641 - 643

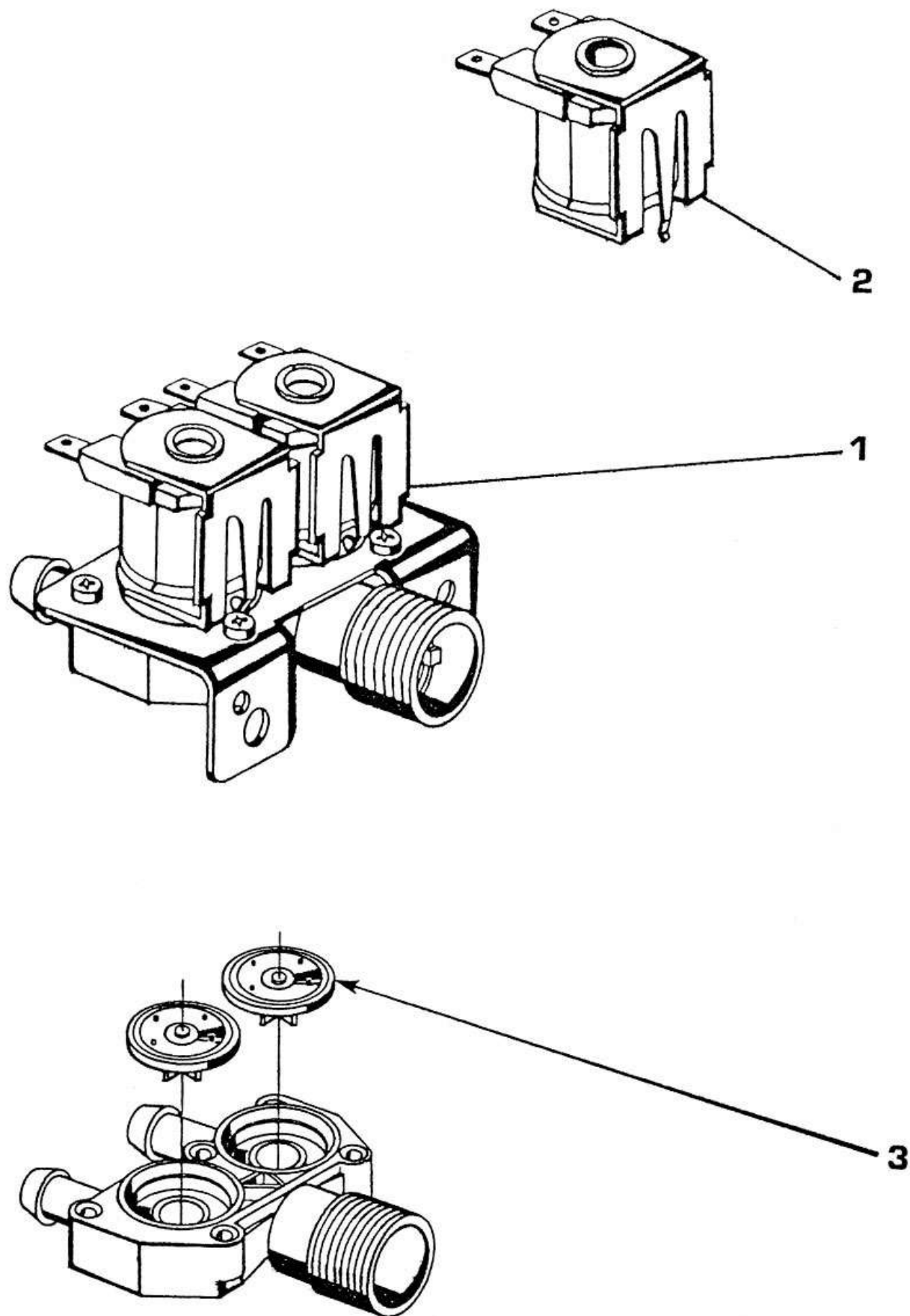


POS.	CODICE CODE KODE	POS.	CODICE CODE KODE	POS.	CODICE CODE KODE	POS.	CODICE CODE KODE
1	{ 02 50 19	32	14 30 04	63	41 50 01		
	{ 02 50 18	33	14 30 10	64	99 10 02		
2	{ 21 60 02	34	99 90 08	65	43 70 07		
	{ 21 60 03	35	21 80 02	66	43 50 01		
3/5	44 70 07	36	99 90 46	67	43 70 31		
4/6	44 70 08		{ 48 00 15	68	99 90 31		
7	20 80 03	37	{ 48 00 16	69	14 20 11		
8	23 60 08	38	99 90 48	70	14 20 01		
9	{ 21 30 02	39	12 30 02	71	43 70 38		
	{ 20 80 01	40	99 40 01	72	46 30 04		
10	pag. 90	41	99 00 14	73	40 69 99		
11	21 20 01	42	14 00 02	75	43 70 34		
14	11 70 01	43	11 90 01	76	42 90 11		
15	98 40 02	44	99 00 16	77	45 60 16		
16	46 80 29	45	99 30 17	78	48 00 05		
17	{ 45 60 20	46	11 00 06	79	20 30 34		
	{ 43 70 19	47	43 70 24	80	20 40 14		
18	22 40 02	48	14 00 07	81	42 50 01		
19	14 30 05	49	99 30 18	82	00 40 01		
20	12 70 04	50	12 10 21	83	46 10 02		
21	46 30 01	51	46 30 02	84	42 90 06		
22	43 70 31	52	23 00 11	85	46 80 13		
23	pag. 93	53	32 50 02	86	42 90 08		
24	pag. 107	54	46 80 12	87	43 70 08		
25	{ 98 70 01	55	10 80 01	88	32 50 01		
	{ 98 70 05	56	14 30 01	89	12 90 02		
26	{ 20 10 02	57	32 70 05	90	10 60 02		
	{ 20 10 11	58	43 70 26	91	10 60 04		
27	14 30 13	59	43 70 41				
28	12 10 17	60	98 20 05				
29	14 30 09		{ 23 00 03				
30	46 80 11	61	{ 23 00 02				
31	46 30 02	62	43 70 28				



POS.	CODICE CODE KODE	DESCRIZIONE - DESCRIPTION - BESCHREIBUNG		
1	23 80 25	Timer ciclo 180" - Cronel 2C Cycle timer 180" - Cronel 2C Programmateur cycle 180" - Cronel 2C Programmschalter 180" - Cronel 2C	220/50/1	Mod. R 495 - 497
1	23 80 01	Timer ciclo 180" - Crouzet 3C Cycle timer 180" - Crouzet 3C Programmateur cycle 180" - Crouzet 3C Programmschalter 180" - Crouzet 3C	220/50/1	Mod. R 499 - 501 - 503 - 505 - 507 - 509 - 511 - 704 - 706 - 708 - S 641 - 643  Mod. S 870 fino matricola n° 64902 till serial no. 64902 au matricule n° 64902 bis Maschinen-Nr. 64902
1	23 80 24	Timer ciclo 180" - Cronel 3C Cycle timer 180" - Cronel 3C Programmateur cycle 180" - Cronel 3C Programmschalter 180" - Cronel 3C	220/50/1	Mod. R 499 - 501 - 503 - 505 - 507 - 509 - 511 - 704 - 706 - 708 - S 641 - 643  Mod. S 870 fino matricola n° 64902 till serial no. 64902 au matricule n° 64902 bis Maschinen-Nr. 64902
1	23 80 05	Timer ciclo 180" - Cronel 3C Cycle timer 180" - Cronel 3C Programmateur cycle 180" - Cronel 3C Programmschalter 180" - Cronel 3C	220-240/50/1	Mod. R 499 - 501 - 503 - 505 - 507 - 509 - 511 - 704 - 706 - 708 - S 641 - 643  Mod. S 870 fino matricola n° 64902 till serial no. 64902 au matricule n° 64902 bis Maschinen-Nr. 64902
1	23 80 16	Timer ciclo 180" - Cronel 3C Cycle timer 180" - Cronel 3C Programmateur cycle 180" - Cronel 3C Programmschalter 180" - Cronel 3C	220/60/1	Mod. R 499 - 501 - 503 - 505 - 507 - 509 - 511 - 704 - 706 - 708 - S 641 - 643  Mod. S 870 fino matricola n° 64902 till serial no. 64902 au matricule n° 64902 bis Maschinen-Nr. 64902

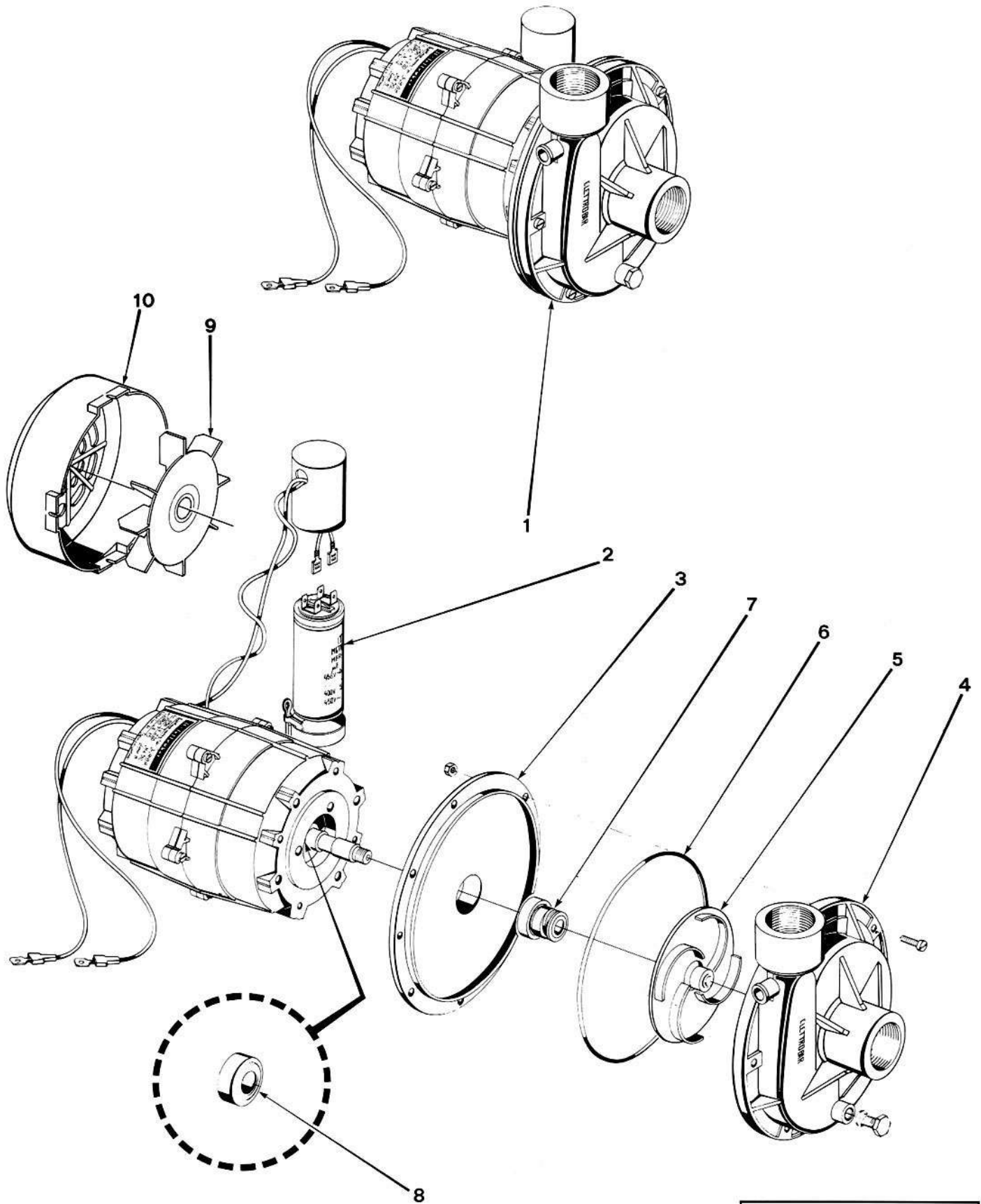
POS.	CODICE CODE KODE	DESCRIZIONE - DESCRIPTION - BESCHREIBUNG
1	23 80 09	<p>Timer pompa scarico 180" - Cronel 4C Drain pump timer 180" - Cronel 4 Programmateur pompe vidange 180" - Cronel 4C Laugenpumpe-Programmschalter 180" - Cronel 4C</p> <p style="text-align: right;">220/50/1</p> <p>Mod. R 501 - 505 - 509 - 704 - 706 - 708 - S 641</p> <p>Mod. S 870 fino matricola n° 64902 till serial no. 64902 au matricule n° 64902 bis Maschinen-Nr. 64902</p>
2	21 80 09	<p>Micro timer Cronel Microtimer Cronel Minirupteur programmeur Cronel Mikroschalter Cronel</p>



POS.	CODICE CODE KODE	DESCRIZIONE - DESCRIPTION - BESCHREIBUNG
1	24 00 06	Valvola - Elbi - 1 via 90° Solenoid valve - Elbi - 1 way 90° Vanne - Elbi - 1 bobine 90° Einweg - Einlassmagnetventil - Elbi - 90° 220-240/50-60/1 Mod. R 495
1	24 00 05	Valvola - Elbi - 1 via 180° Solenoid valve - Elbi - 1 way 180° Vanne - Elbi - 1 bobine 180° Einweg - Einlassmagnetventil - Elbi - 180° 220-240/50-60/1 Mod. R 704 - 706
1	24 00 03	Valvola - 2 vie 180° Solenoid valve - 2 ways 180° Vanne - 2 bobines 180° Zweiweg - Einlassmagnetventil - 180° 220-240/50-60/1 Mod. R 497 - 499 - 501 - 505 - 509 - S 641
1	24 00 02	Valvola - 3 vie 180° Solenoid valve - 3 ways 180° Vanne - 3 bobines 180° Dreiweg - Einlassmagnetventil - 180° 220-240/50-60/1 Mod. R 503 - 507 - 511 - S 643
1	24 00 08	Valvola ottone piccola portata Brass solenoid valve - small capacity Vanne laiton - petite Kleines Einlassmagnetventil aus Messing 220-240/50-60/1 Mod. R 708
1	24 00 07	Valvola ottone grande portata Brass solenoid valve - big capacity Vanne laiton - grande Grosses Einlassmagnetventil aus Messing 220-240/50-60/1 Mod. S 870 fino matricola n° 64902 till serial no. 64902 au matricule n° 64902 bis Maschinen-Nr. 64902

POS.	CODICE CODE KODE	DESCRIZIONE - DESCRIPTION - BESCHREIBUNG
2	20 10 06	Bobina valvola Coil for solenoid valve Bobine pour vanne Spule für Einlassmagnetventil
2	20 10 08	Bobina valvola ottone piccola portata Coil for brass solenoid valve - small capacity Bobine vanne laiton petite Spule für kleines Einlassmagnetventil aus Messing
2	20 10 07	Bobina valvola ottone grande portata Coil for brass solenoid valve - big capacity Bobine vanne laiton grande Spule für grosses Einlassmagnetventil aus Messing
3	29 90 22	Membrana valvola ottone grande portata Membrane for brass solenoid valve - big capacity Membrane vanne laiton grande Membran für grosses Einlassmagnetventil aus Messing





**POMPA  
WASH PUMP  
POMPE  
ELEKTROPUMPE**

mod. **S:**  
**641 - 643**

108

10/87

POS.	CODICE CODE KODE	DESCRIZIONE - DESCRIPTION - BESCHREIBUNG
1	13 00 19	Pompa LC 130 HP 0,75 Wash pump LC 130 HP 0,75 Pompe LC 130 HP 0,75 Elektropumpe LC 130 HP 0,75 220/50/1 Mod. S 641
1	13 00 14	Pompa LC 130 HP 0,75 Wash pump LC 130 HP 0,75 Pompe LC 130 HP 0,75 Elektropumpe LC 130 HP 0,75 220/50/1 Mod. S 643
1	13 00 06	Pompa LC 130 HP 0,75 Wash pump LC 130 HP 0,75 Pompe LC 130 HP 0,75 Elektropumpe LC 130 HP 0,75 240/50/1 Mod. S 641
1	13 00 34	Pompa LC 130 HP 0,75 Wash pump LC 130 HP 0,75 Pompe LC 130 HP 0,75 Elektropumpe LC 130 HP 0,75 220/60/1 Mod. S 641
1	13 00 33	Pompa LC 130 HP 0,75 Wash pump LC 130 HP 0,75 Pompe LC 130 HP 0,75 Elektropumpe LC 130 HP 0,75 220/60/1 Mod. S 643
1	13 00 15	Pompa LC 130 HP 0,75 Wash pump LC 130 HP 0,75 Pompe LC 130 HP 0,75 Elektropumpe LC 130 HP 0,75 220/50/1 Mod. S 641 versione bassa low version version baisse niedrige Ausführung
2	20 60 03	Condensatore LC 130 Condenser LC 130 Condensateur LC 130 Kondensator LC 130
3	31 50 09	Flangia LC 130 Flange int. LC 130 Flansque int. LC 130 Flansch LC 130
4	11 60 12	Corpo pompa LC 130 - versione normale Flange ext. LC 130 - normal version Flansque ext. LC 130 - version normale Pumpengehäuse LC 130 - normale Ausführung

**E3 wolk**

**POMPA  
WASH PUMP  
POMPE  
ELEKTROPUMPE**

**mod. S:  
641 - 643**

109

10/87

POS.	CODICE CODE KODE	DESCRIZIONE - DESCRIPTION - BESCHREIBUNG
4	11 60 06	Corpo pompa LC 130 - versione bassa Flange ext. LC 130 - low version Flansque ext. LC 130 - version baisse Pumpengehäuse LC 130 - niedrige Ausführung
5	12 40 10	Girante LC 130 50 Hz. Impellor LC 130 50 Hz. Turbine LC 130 50 Hz. Pumpenflügel LC 130 50 Hz.
5	12 40 23	Girante LC 130 60 Hz. Impellor LC 130 60 Hz. Turbine LC 130 60 Hz. Pumpenflügel LC 130 60 Hz.
6	45 60 24	OR LC 130 O-ring LC 130 Joint thorique LC 130 O-Ring Dichtung LC 130
7	14 10 02	Tenuta meccanica LC 130 Seal LC 130 Presse etoupe LC 130 Gleitringdichtung LC 130
8	31 40 02	Cuscinetto LC 130 Bearing LC 130 Roulement LC 130 Kugellager LC 130
9	33 50 04	Ventola LC 130 Fan LC 130 Turbine de refroidissement LC 130 Flügel LC 130
10	31 30 06	Copriventola LC 130 Fan protection LC 130 Protection turbine LC 130 Flügelschutz LC 130

**E3 wolk**